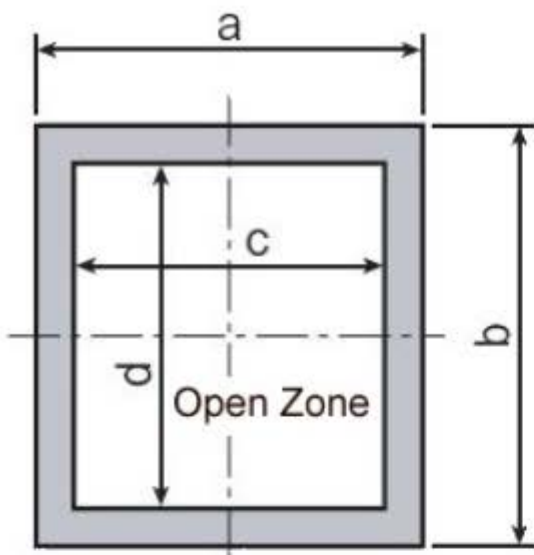


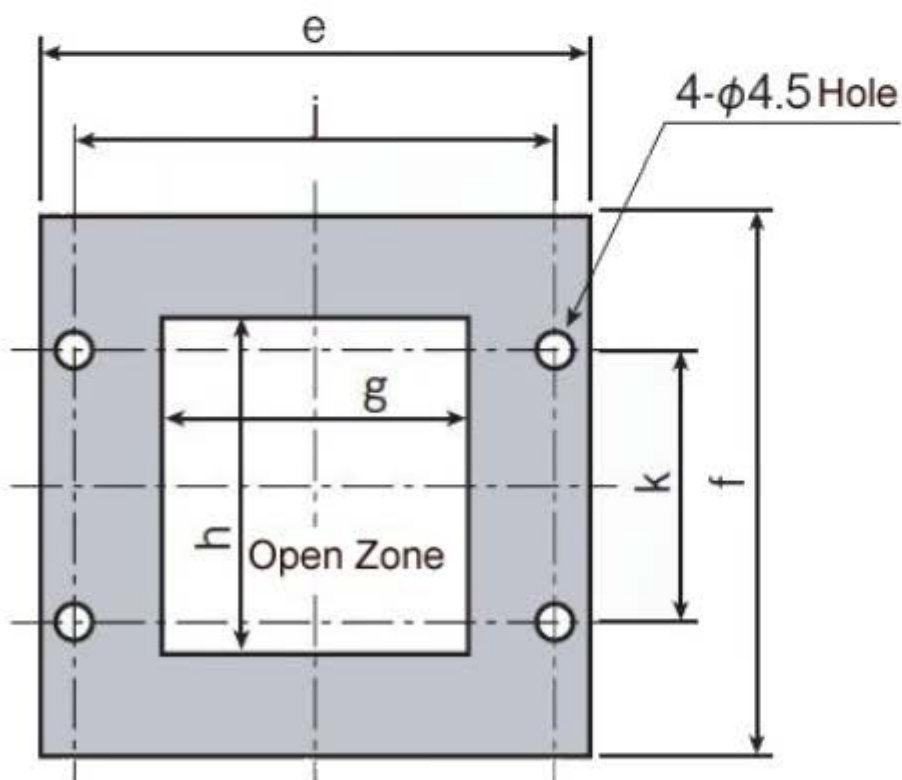
## 패킹 (packing) 외형 치수 (단위 : mm)



재료 : EPT  
경도 :  $8 \pm 5$   
두께 : 2mm

품명	a	b	c	d
MDL-3	45	70	30	55
MDL-5	70	70	55	55
MDL-7	90	90	75	75

## 누름판 외형 치수 (단위 : mm)



재료 : SUS 소재  
두께 : 3mm

품명	e	f	g	h	j	k
MDL-3	80	75	30	55	70	40
MDL-5	105	75	55	55	95	40
MDL-7	125	95	75	75	115	60