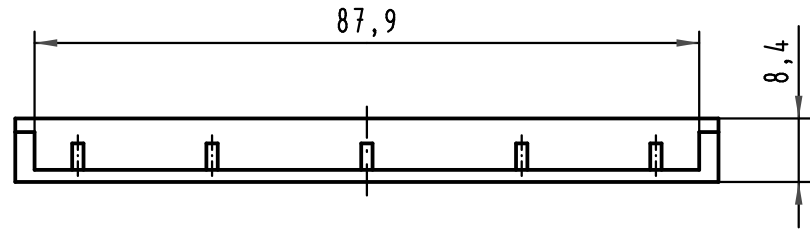
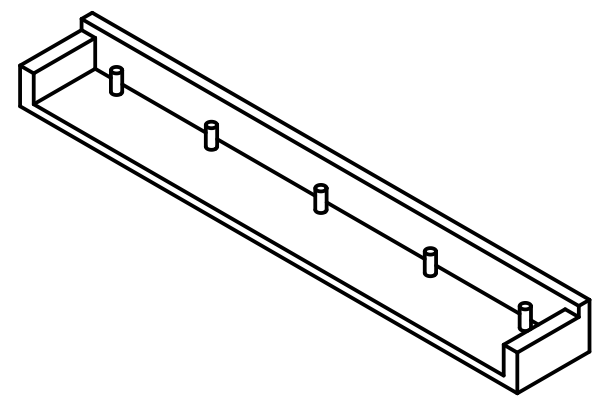


1 2 3 4 5 6

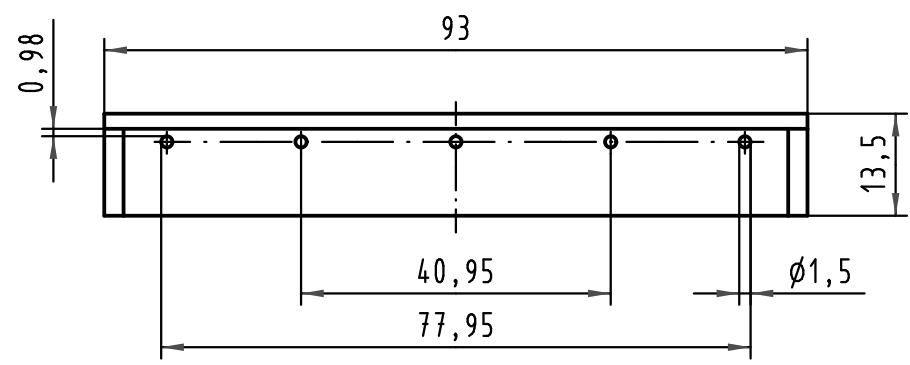
A



B



C



D

		All Dimensions in mm Original Size DIN A 4		Techn. Character.		Nicht tolerierte Maßel Free size tolerances		
						1 : 1	Lötenschutzadapter <i>protection cap</i>	
				Detail.	04.05.07			Hage.
				Insp.	04.05.07			LehT
				Stand.				
34330				HARTING Electronics GmbH & Co. KG D-32339 ESPELKAMP			TB 09 02 000 9935	
Mod.								